

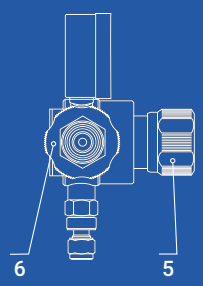
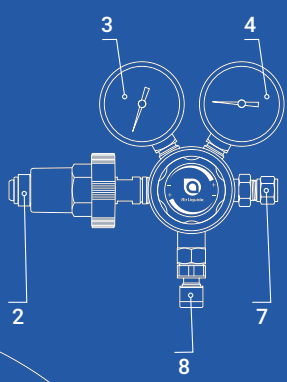
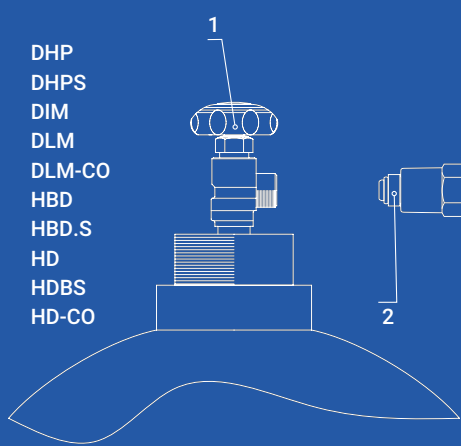
# Flaschendruckminderer für Reinstgas

## Gebrauchsanleitung

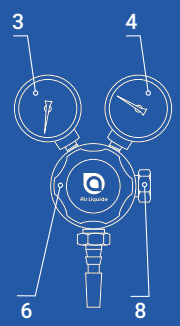
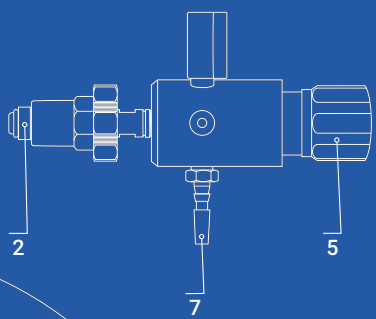
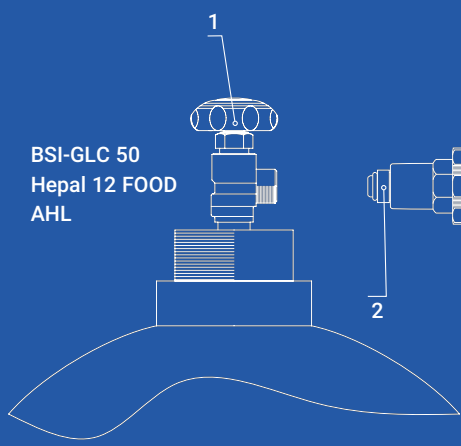


1	Verwendung	4
1.1	Bestimmungsgemäße Verwendung	4
1.2	Nicht bestimmungsgemäße Verwendung	4
1.3	Richtlinie 2014/34/UE ATEX	4
1.4	REACH-Verordnung (EC) n°1907/2006	4
1.5	Druckgeräterichtlinie 2014/68/EU	5
1.6	FOOD	5
1.7	Reinigung	5
2	Sicherheitshinweise	5
3	Inbetriebnahme	6
4	Ausserbetriebnahme	8
5	Hinweis für Betrieb und Wartung	9
5.1	Fehlerbehebung	9
5.2	Wartung	9
5.3	Entsorgung und Recycling	10
6	Reparatur	10
7	Flaschendruckminderer mit Manometer-Mengenanzeige	10
8	Gewährleistung	10
9	Hinweis	10
Anhang 1	Gase-Kompatibilität	11

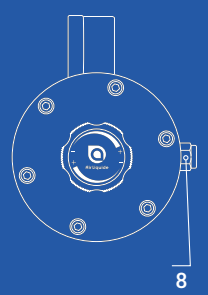
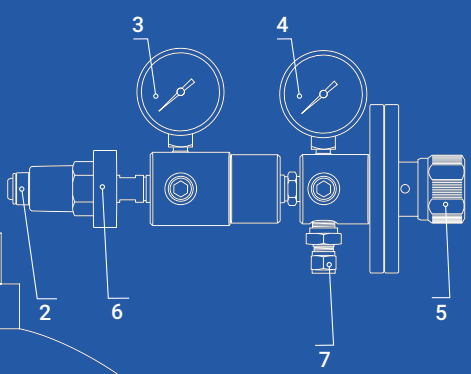
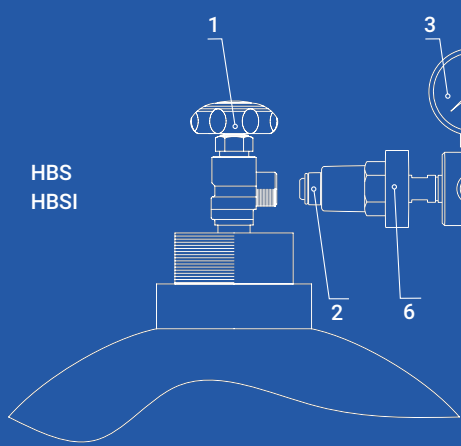
DHP  
 DHPS  
 DIM  
 DLM  
 DLM-CO  
 HBD  
 HBD.S  
 HD  
 HDBS  
 HD-CO



BSI-GLC 50  
 Hepal 12 FOOD  
 AHL



HBS  
 HBSI



## Bezeichnungen nach EN ISO 2503

1. Flaschenventil
2. Eingangsstutzen mit Schraubverbindung
3. Hochdruckmanometer
4. Niederdruckmanometer  
(Manometer l/min bei Druckminderern mit Manometer-Mengenanzeige)
5. Einstellschraube
6. Absperrventil
7. Abgangsstutzen  
(Z.B. Schlauchtülle mit Überwurfmutter. Nicht im Lieferumfang enthalten.)
8. Abblaseventil

Auf dem Regler

Produktionsdatum – Code  
Herstellereigenschaften

Diese Betriebsanleitung soll dazu dienen, die bestimmungsgemäße und sichere Verwendung dieses Druckminderers zu ermöglichen. Das Lesen und die Beachtung der Betriebsanleitung helfen, Gefahren zu vermeiden, Ausfallzeiten zu vermindern und die Zuverlässigkeit und Lebensdauer der Geräte zu erhöhen.

## DIESE BETRIEBSANLEITUNG MUSS STETS GRIFFBEREIT ZUR VERFÜGUNG STEHEN.

**Sicherheitshinweise, siehe auch Punkt 2; In Zweifelsfällen ist der Hersteller und / oder Vertreter zu befragen.**

---

## 1 Verwendung

### 1.1 Bestimmungsgemäße Verwendung

Diese Flaschendruckminderer sind bestimmt für die Verwendung für verdichtete und unter Druck gelöste Gase, an Druckgasflaschen mit bis zu 300 bar Fülldruck (je nach technischer Ausführung) sowie unter Druck verflüssigte Gase zum Mindern des jeweiligen Flaschendruckes und zum Konstanthalten des gewünschten Arbeitsdruckes. Die Druckregler dürfen nur für die Gase eingesetzt werden, für die Sie ausgelegt sind. Siehe Gase-kompatibilitätstabelle im Anhang 1.

### 1.2 Nicht bestimmungsgemäße Verwendung

- Druckregelventile dürfen nicht für Flüssigkeiten eingesetzt werden.
- Druckminderer nicht in Umgebungstemperaturen unter -20 °C und über +50 °C betreiben (siehe Datenblatt).
- Druckminderer nur für die dafür vorgesehenen Gase einsetzen. Diese können aus der Gaskompatibilitätstabelle (siehe Anhang 1) bzw. aus dem entsprechenden Katalog entnommen werden.

### 1.3 Richtlinie 2014/34/UE ATEX

Die Flaschendruckregler fallen nicht in den unter den Punkten a), b) und c) des Artikels der ATEX-Richtlinie definierten Anwendungsbereich; folglich dürfen sie nicht mit der CE-Kennzeichnung versehen werden.

Die Geräte sind nicht in der Lage, durch ihre eigenen potentiellen Zündquellen eine Explosion zu verursachen, daher können sie in der ATEX-Zone 1 oder 2 installiert werden, sofern bei der Installation und dem Betrieb die aktuellen Vorschriften, Regeln und Betriebsanweisungen gemäß der guten Ingenieurpraxis befolgt werden.

Zur Erinnerung: Es obliegt dem Endanwender, die ATEX-Zone zu definieren.

### 1.4 REACH-Verordnung (EC) n°1907/2006

Die Druckminderer bestehen aus Messingteilen, größtenteils der Körper, der aus einer Kupferlegierung mit einem Bleigehalt zwischen 1 und 4 Gew.-% besteht. Wie in Art. 33 der REACH-Verordnung (Registrierung, Bewertung und Zulassung von Chemikalien) gefordert und mit Verweis auf die aktuelle Liste der SVHC (besonders besorgniserregende Stoffe), die auf der Website der ECHA verfügbar ist, informieren wir, dass Blei in einer

Konzentration von über 0,1 % in unseren Produkten aus Messing vorhanden sein kann.  
Die Aufnahme von Blei in die SVHC-Liste im Juni 2018 ändert nichts an den in der Betriebsanleitung beschriebenen Einsatzbedingungen.  
Blei wird bei normalem Gebrauch nicht an die Umgebung oder das verwendete Gas abgegeben.  
Nach dem Ende der Produktlebensdauer müssen die Druckminderer von einem autorisierten Metallrecycler verschrottet werden.

## 1.5 Druckgeräterichtlinie 2014/68/EU

Die Armaturen von AIR LIQUIDE mit einer Nennweite <25 mm (z. B. Druckregler, Ventile, Filter usw.) erfüllen die Anforderungen von Artikel 4, Abs. 3 der Richtlinie 2014/68/EU und den Vorschriften des Artikels. Daher tragen diese Geräte keine CE-Kennzeichnung nach Artikel 18 dieser Richtlinie.

## 1.6 FOOD

Die AL-Geräte, die den Begriff „FOOD“ in ihrer Bezeichnung beinhalten, sind speziell für den Einsatz mit Lebensmittelgasen für Lebensmittel- und Getränkeanwendungen konzipiert. Sie entsprechen der Verordnung (EG) Nr. 1935/2004, die vorschreibt, dass Verpackungen und Gegenstände, die dazu bestimmt sind, mit Lebensmitteln in Berührung zu kommen, in Übereinstimmung mit der guten Herstellungspraxis und den standard Betriebsverfahren hergestellt werden müssen.  
Somit ist unter normalen oder vorhersehbaren Verwendungsbedingungen kein Übergang von Verunreinigungen, z. B. von Metallelementen, auf Lebensmittel in Mengen zu erwarten, die die menschliche Gesundheit gefährden, die Zusammensetzung von Lebensmitteln verändern oder die organoleptischen Eigenschaften verschlechtern könnten.  
Nichtsdestotrotz muss der Endverbraucher die Übereinstimmung mit einer eventuellen nationalen Vorschrift überprüfen.  
Artikel zur Verwendung in Lebensmitteln sind mit einem Lebensmittel-Logo gekennzeichnet.

## 1.7 Reinigung


Jede Armatur wird mit qualitativ hochwertigen Mitteln entfettet und gereinigt, dies erhält die Reinheit des Gases im Zubehöriteil und ermöglicht

die Verwendung mit Sauerstoff für kompatible Geräte.  
Eine geeignete Verpackung schützt die Armatur vor äußerer Verschmutzung während Lagerung und Transport.  
Achten Sie darauf, dass das Gerät während des Einbaus keinerlei Verschmutzung ausgesetzt wird.

## 2 Sicherheitshinweise

 **Alle mit diesem Zeichen gekennzeichneten Angaben gelten als spezielle Sicherheitshinweise.**

- 2.1 Die Druckminderer entsprechen dem Stand der anerkannten Regeln der Technik sowie den Anforderungen der bestehenden Normen.
  - Ohne Genehmigung des Herstellers dürfen keine Änderungen oder Umbauten vorgenommen werden.
- 2.2 Zwischen Gasflaschenventil und Flaschendruckminderer dürfen keine Adapter eingesetzt werden.

 **Bei nicht sachgemäßer Handhabung und nicht bestimmungsgemäßen Gebrauch können Gefahren für den Anwender und andere Personen sowie Beschädigung des Druckminderers und der Anlage entstehen.**

Im allgemeinen gelten die Regelwerke, Normen und gesetzlichen Richtlinien des Einsatzlandes. Wie folgt die wichtigsten aus der D-A-CH Region.

- 2.3 Regelwerke, welche in Deutschland zu beachten sind:
  - 2.3.1 Unfallverhütungsvorschriften / DGUV-Regeln
    - 100-001 „Grundsätze der Prävention“
    - 113-001 „Explosionsschutz-Regeln“ Typenschild
    - 100-500 „Betreiben von Arbeitsmitteln“
  - 2.3.2 Gesetze, Verordnungen, Technische Regeln Produktsicherheitsgesetz (ProdSG) mit den speziellen:
    - Produktsicherheitsverordnungen (ProdSV), z. B. Explosionsschutzv. (11. ProdSV) oder Druckgerätev. (14. ProdSV) 5. Maßzeichnung
    - Betriebssicherheitsverordnung, mit Anhang 1– 3

- Technische Regeln Betriebssicherheit (TRBS)
- Technische Regeln Gefahrstoffe (TRGS)
- Technische Regeln Anlagensicherheit (TRAS)

### 2.3.3 Merkblätter, Normen und Richtlinien

- Druckgeräterichtlinie, 2014/68/EU
- Merkblatt Umgang mit Druckgasflaschen (DVS 0212)
- Es sind die Sicherheitsdatenblätter der jeweiligen Gasarten zu beachten.

### 2.4 Regelwerke, welche in Österreich zu beachten sind:

- Arbeitnehmerschutzgesetz ASchG
- Arbeitsmittelverordnung (AM-VO) BGBl. II. Nr. 164/2000 igF.
- Allgemeine Betriebsanweisung für Acetylen-Schweiß- und Schneidanlagen gemäß § 26 Abs. 4 der AM-VO.

### 2.5 Regelwerke, welche in der Schweiz zu beachten sind:

- SR 832.20 Bundesgesetz über die Unfallversicherung (UVG)

Art.82 Der Arbeitgeber ist verpflichtet, zur Verhütung von Berufsunfällen und Berufskrankheiten alle Maßnahmen zu treffen, die nach der Erfahrung notwendig, nach dem Stand der Technik anwendbar und den gegebenen Verhältnissen angemessen sind.

- SR 832.30 Verordnung über die Verhütung von Unfällen und Berufskrankheiten (VUV)
- SR 930.114 Verordnung über die Sicherheit von Druckgeräten (Druckgeräteverordnung DGV)
- SR 832.312.12 Verordnung über die Sicherheit und den Gesundheitsschutz der Arbeitnehmerinnen und Arbeitnehmer bei der Verwendung von Druckgeräten (Druckgeräteverwendungsverordnung DGVV)
- PrSG = Bundesgesetz über die Produktsicherheit SR 930.11
  - Verordnung über die Produktsicherheit PrSV SR 930.111
  - Verordnung über die Sicherheit von Maschinen SR 819.14

### 2.6 Sicherheitshinweise für toxische und korrosive Gase:

- Bei geöffneten Sicherheitseinrichtungen oder Störfällen können schädliche Gase und Dämpfe entweichen. Für ausreichend

Entlüftung oder Absaugung sorgen. Bei gefährlichen Gasen besondere Schutzvorkehrungen treffen. Insbesondere die Ausgänge der Abblase- und Spülventile über feste Rohrleitungen ableiten und die Stoffe sicherheitsgerecht und umweltverträglich entsorgen.

- Beim Wechseln der Flaschen mit giftigen, brennbaren oder korrosiven Gasen sind entsprechende Personenschutzmaßnahmen zu treffen. Die zulässige Werte der Arbeitsplatzkonzentration beachten.
- Die Bediener sind auf die besonderen Gefahren des Gases und auf eventuelle Personen- und andere Schutzmaßnahmen hinzuweisen.

Toxische und korrosive Gase:

- Vergiftungsgefahr und Verätzungsgefahr!

Brennbare Gase:

- Brand- und Explosionsgefahr!

Oxidierende Gase:

- Stark brandfördernd!

Inerte Gase:

- Erstickungsgefahr!

## 3 Inbetriebnahme Reihenfolge zwingend einhalten!



**Explosionsgefahr! Alle mit Sauerstoff in Berührung kommenden Teile sowie Hände und Werkzeuge öl- und fettfrei halten.**

- 3.1 Vor Aufnahme der Arbeit sind die Angaben dieser Betriebsanleitung zu lesen und während der Arbeit zu beachten!
- 3.2 Prüfen ob der Druckminderer für die vorgesehene Gasart geeignet ist (siehe Kennzeichnung Pkt 3).
- 3.3 Vor Einschalten des druckführenden Gerätes sicherstellen, daß niemand durch das Inbetriebnehmen des druckführenden Gerätes gefährdet werden kann.
- 3.4 Prüfen, ob der Flaschenventil Anschluss und die Dichtung sauber und ohne Beschädigung sind. Bei Beschädigung darf der Druckminderer nicht angeschlossen werden.



**Vor dem Anschließen des Druckreglers ist das Flaschenventil 1x kurz zu öffnen und wieder zu schließen, um eventuell vorhandene Schmutzteilchen auszublasen. Dabei nicht vor der Austrittsöffnung des Ventils**

stehen und darauf achten, dass durch das austretende Gas keine Gefährdung entsteht. Für gute Belüftung ist zu sorgen. Das Ausblasen ist bei brennbaren, korrosiven, toxischen und reizenden Gasen **nicht** durchzuführen.

3.5 Druckminderer mit Schraubenverbindung mit geeigneten Schraubenschlüssel bzw. Anschlussbügel (2) gasdicht mit Flaschenventil (1) verbinden. Bei Druckminderern mit Handanschluss (O-Ringabdichtung) ist diese Schraubverbindung mit der Hand festzuziehen. Es darf bei Handanschluss kein Werkzeug verwendet werden. Die Einbaulage des Reglers muss, bezogen auf den Manometer, stets vertikal sein.

3.6 Geeignete Klemmringverschraubung/Schlauchtülle am Austritt des Flaschendruckminderers mit geeigneten Schraubenschlüssel gasdicht montieren.

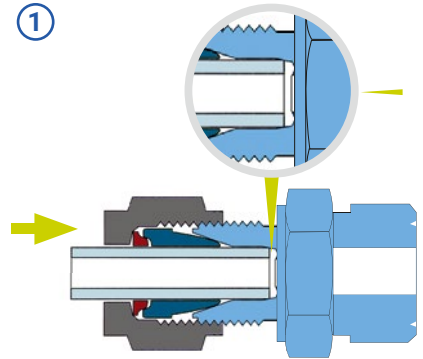


3.7 Schlauch an Schlauchtülle am Abgangsstutzen (7) und an das Verbrauchsgerät anschließen. Schläuche und Schlauchanschlüsse (Schlauchtüllen) nach aktuell geltender Norm verwenden. Schläuche mit geeigneten Schlauchklemmen sichern.

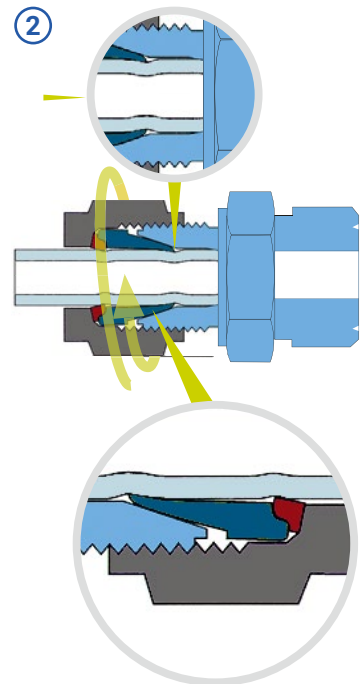
1. Die zu klemmenden Metallrohre müssen immer weicher sein als das Material der Doppelklemmringverschraubungen. So dürfen z. B. Edelstahlrohre nie mit Rohrverschraubungen aus Messing eingesetzt werden.
2. Bei weichen oder biegsamen Schläuchen sind immer Stützhülsen notwendig. Sie geben dem Schlauch die Festigkeit, die für eine leckfreie Abdichtung erforderlich ist.
3. Vergewissern Sie sich, dass das Rohr rechtwinkelig geschnitten (empfohlen wird ein hochwertiger Rohrschneider mit geeigneter Schneide) und entgratet ist. Am Rohrende darf sich keine Fase befinden.

ner Schneide) und entgratet ist. Am Rohrende darf sich keine Fase befinden.

4. Stecken Sie das Rohr bis zum Anschlag in die Verschraubung und ziehen Sie die Überwurfmutter handfest an (Abb. 1).



5. Halten Sie den Verschraubungskörper fest und markieren Sie die Stellung der Überwurfmutter. Dann ziehen Sie die Überwurfmutter mit einem geeigneten Gabelschlüssel 1 1/4 Umdrehungen ab der markierten Position an (Abb. 2). Die Verbindung ist nun korrekt montiert.



6. Für Verschraubungen bis 4 mm ist nur eine 3/4 Umdrehung ab der handfesten Position zulässig.
- 3.8 Anleitung für Wiedermontage einer Doppelklemmringverschraubung

Verbindungen können mehrere Male gelöst und wieder angezogen werden, wobei die zuverlässige, leckfreie Abdichtung erhalten bleibt.

1. Vor dem Lösen der Verbindung die Position der Mutter zum Verschraubungskörper markieren.
2. Schieben sie das Rohr mit vormontierten Klemmrings in den Körper bis der vordere Klemmring fest sitzt.
3. Ziehen sie die Überwurfmutter mit der Hand an. Ziehen sie dann die Überwurfmutter mit dem Schraubenschlüssel bis zu der Position an, in der sie im montierten Zustand war. Bei Erreichen dieser Position wird beim Anziehen ein vergrößerter Widerstand spürbar. Ziehen sie dann die Überwurfmutter leicht mit dem Gabelschlüssel an. Bei kleineren Rohren muss weniger angezogen werden als bei großen.

### 3.9 Einstellen des Druckes

Vor der Freigabe des Gases in das System, überprüfen Sie folgendes:

1. Richtige Ausführung des Flaschendruckminderers
2. Alle Anzeigen auf null
3. Druck von Einstellknopf (5) vollständig ausgedreht (gegen den Uhrzeigersinn)
4. Nachstellventile sind geschlossen.

Zunächst Absperrventil (6) schließen und Druck- und Druckminderer durch Herausdrehen der Einstellschraube (5) entspannen. Flaschenventil langsam öffnen, Hochdruckmanometer (3) zeigt Flaschendruck an. Absperrventil (6) öffnen und zugeordnetes Absperrventil am Verbrauchsgerät etwas öffnen. Jetzt durch Hineindreuen der Einstellschraube (5) gewünschten Hinterdruck (Arbeitsdruck) einstellen und am Niederdruckmanometer (4) ablesen. Druckeinstellung bei Druckabfall korrigieren.



**Dichtheitsprüfung durchführen. Nie undichte oder fehlerhafte Geräte verwenden. Undichtheiten in keinem Fall mit offener Flamme ableuchten. Undichte Verschraubungen nie unter Druck nachziehen.**

## 4 Ausserbetriebnahme

- Kurzzeitige Unterbrechung: Absperrventil am Druckminderer schließen.
- Längere Arbeitsunterbrechung: Flaschenventil (1) schließen, Druckentlastung durchführen, Druckminderer wird drucklos, Einstellschraube (5) entspannen. Absperrventile am Druckminderer und Arbeitsgerät schließen. Schraubverbindungen niemals unter Druck anziehen oder lösen!



# 5 Hinweis für Betrieb und Wartung

## 5.1 Fehlerbehebung


Fehler	Ursache	Maßnahme
Anschluss an die Flasche nicht möglich	Falscher Hochdruckanschluss	Gasekompatibilität prüfen, ggf. Regler austauschen
	Anschluss des Reglers ist beschädigt	Regler Austauschen
Unzureichender Gasdurchfluss	Durchfluss aufgrund eines Ventils eingeschränkt	Ventil komplett öffnen
	Flasche leer oder unzureichend befüllt	Die Flasche wechseln
	Flaschenventil funktioniert nicht	Die Flasche wechseln
	Gasversorgung unterdimensioniert	Mit AIR LIQUIDE Kontakt aufnehmen
	Armaturen am Verbraucher funktionieren nicht	Defekte Armaturen austauschen
Gasaustritt	Undichtigkeit	Schließen Sie das Flaschenventil und tauschen Sie den Druckregler aus.
Gasaustritt aus dem Abblaseventil	Leckage im Sitz des Druckreglers oder beschädigtes Abblaseventil	
Hinterdruckanstieg	Leckage im Sitz des Druckreglers	
Instabiler Ausgangsdruck und/oder Eisbildung	Betriebstemperatur zu niedrig	Flaschenventil schließen. Die Temperatur der Armatur auf über 0 °C erwärmen.
	Bei den verwendeten Gasen handelt es sich um Argon (Ar), Kohlendioxid (CO <sub>2</sub> ) oder Stickstoffoxid (N <sub>2</sub> O).	Je nach Stärke der Eisbildung, Einbau eines Gasanwärmegerätes
	Durchfluss zu hoch	Durchflussmenge des Druckminderers beachten. Durchfluss mit Hilfe eines Ventils oder einer geeigneten Blende begrenzen.
Vibrationen	Durchfluss zu hoch	Den Durchfluss mit Hilfe eines Ventils oder einer geeigneten Blende begrenzen.
	Ein schnell öffnendes Ventil in der Hinterdruckleitung (z. B. Magnetventil)	

## 5.2 Wartung

Druckminderer stets vor Beschädigung schützen (Sichtprüfung in regelmäßigen Abständen).


 **Die werksseitige Einstellung des Abblaseventils darf nicht geändert werden.**

Auf einwandfreien Zustand von Anschlussdichtungen, Dichtflächen und Manometern achten.

 **Bei Störungen, z.B. Ansteigen des Hinterdruckes bei Entnahme = 0, bei Undichtigkeit gegen die Atmosphäre, defekten Manometern oder bei Ansprechen des**

**Sicherheitsventils, Druckminderer außer Betrieb nehmen, sofort Flaschenventil schließen.**

Air Liquide empfiehlt eine jährlich wiederkehrende Überprüfung des Druckminderers durch sachkundige, autorisierte Personen. Die Häufigkeit dieser Überprüfung hängt im Wesentlichen von der Nutzung des Geräts ab (intensiv, mäßig, gelegentlich).

 **Auftretende Störungen können viele Ursachen haben. Vermeiden Sie zu Ihrer eigenen Sicherheit eigenmächtiges Manipulieren und Reparieren.**

## 5.3 Entsorgung und Recycling

Am Ende der Lebensdauer des Reglers muss dieser fachgerecht entsorgt oder repariert werden. Es ist wichtig, die örtlichen Vorschriften für das Recycling bzw. die Entsorgung der Geräte zu beachten. Um eine Wiederverwendung zu vermeiden, müssen diese Produkte für den weiteren Gebrauch unbrauchbar gemacht werden.

In Übereinstimmung mit der EU-Richtlinie 2018/851 über Abfälle, stellt der Betreiber der Geräte sicher, dass wenn die Verwertung nicht gemäß Artikel 10 erfolgt, die Abfälle einer sicheren Entsorgung unterzogen werden, die den Bestimmungen von Artikel 13 zum Schutz der menschlichen Gesundheit und der Umwelt entsprechen.

Der Nutzer muss Maßnahmen zur Förderung einer hochwertigen Verwertung ergreifen und zu diesem Zweck die getrennte Sammlung von Abfällen, sofern dies technisch, ökologisch und wirtschaftlich machbar und adäquat ist, von den jeweiligen Recyclingsektoren geforderten Qualitätsstandards erfüllen.



## 6 Reparatur



**Reparaturen an Druckminderern dürfen nur von sachkundigen und geschulten Personen in autorisierten Fachwerkstätten ausgeführt werden. Hierbei dürfen nur Original-Ersatzteile verwendet werden.**

- 6.1 Bei eigenmächtigen Reparaturen oder Änderungen von Seiten des Verwenders oder Dritten ohne Genehmigung des Herstellers wird die Haftung für die daraus entstehenden Folgen aufgehoben.

## 7 Flaschendruckminderer mit Manometer-Mengenanzeige

Für diese Druckminderer gelten ebenfalls die Punkte 1 bis 7 vorstehender Betriebsanleitung. Die mittels Einstellschraube (5) eingestellte Durchflussmenge wird am Manometer mit Mengenanzeige (4) abgelesen. In Druckminderern mit Manometer-Mengenanzeige ist eine Messblende (Drossel) (9) eingebaut. Prüfen Sie, ob in Ihrer Anlage bereits eine Messblende eingebaut ist. Wenn ja, muss diese entfernt werden, da sie in ihrer Bohrung nicht auf den Druckminderer abgestimmt ist.

## 8 Gewährleistung

Die Standard Garantiezeit beträgt ein Jahr ab Auslieferung, gemäß der Allgemeinen Geschäftsbedingungen von Air Liquide. Die Standard Garantiezeit ist nur gültig für Waren, die entsprechend der Bedienungsanleitung und der generell gültigen Praxis und Normen der Industrie gehandhabt wurden.

## 9 Hinweis

Bitte verwenden Sie die Produkte nur für den von Air Liquide vorgesehenen Gebrauch und nur, wenn Sie die Anwendung beherrschen und die sicherheitstechnischen Richtlinien bzw. Sicherheitsvorkehrungen beachten. Sollten Unsicherheiten bei der Anwendung des Produktes bestehen, verlangen Sie vor Gebrauch weitere spezielle Air Liquide Produktinformationen oder sprechen Sie mit einem Air Liquide Spezialisten.

# Anhang 1: Gasekompatibilitätstabelle

Bezeichnung	Parameter			Die wichtigsten Gase																
	Anzahl Druckstufen	Durchfluss max. in Nm³/h	Einstellbare Hinterdrücke minimal bis maximal in bar	Ammoniak	Methan	Ethylen	Propylen	Propan	Acetylen	Wasserstoff	Distickstoffoxid	Sauerstoff	Synth. Luft	Atemluft	Kohlenmonoxid	Kohlendioxid	Argon-CO <sub>2</sub> -Gemisch	Inerte Gase*		
Flaschendruckminderer Messing verchromt																				
AHL	1	25	1,0-16	▲	▲	▲	▲	▲	▲	200	44	200	200	▲	▲	50	200	200	200	
Hepal 12 FOOD	1	25	1,0-16	▲	▲	▲	▲	▲	▲	200	▲	200	200	▲	▲	50	200	200	200	
HD 300	1	8	0,3-16	▲	▲	▲	▲	▲	▲	300	44	300	300	▲	▲	50	300	300	300	
HD 300 CO	1	2	1,0-4	▲	▲	▲	▲	▲	▲	▲	▲	▲	▲	▲	200	▲	▲	▲	▲	
HBS; HBS.V	2	3,5	0,01-10	▲	▲	▲	▲	▲	▲	200	44	200	200	▲	▲	50	200	200	200	
HDBS	2	5	0,1-10	▲	▲	▲	▲	▲	▲	300	44	300	300	▲	▲	50	300	300	300	
DLM 300; DLM BA	1	100	0,5-50	▲	▲	▲	▲	▲	▲	300	44	300	300	▲	▲	50	300	300	300	
DLM 200 CO	1	8	1,0-15	▲	▲	▲	▲	▲	▲	▲	▲	▲	▲	▲	200	▲	▲	▲	▲	
DIRS	1	12	0,1-15	▲	▲	▲	▲	▲	▲	200	44	200	200	▲	▲	50	200	200	200	
DHP 200	1	30	20-200	▲	▲	▲	▲	▲	▲	200	44	200	200	▲	▲	▲	200	200	200	
DHPS 200	1	30	20-200	▲	▲	▲	▲	▲	▲	200	▲	200	200	▲	▲	▲	200	200	200	
Flaschendruckminderer Edelstahl																				
DIM	1	50	1,0-25	▲	▲	▲	▲	▲	▲	200	▲	200	200	▲	▲	▲	200	200	200	
HD.S	1	5	0,2-8	▲	▲	▲	▲	▲	▲	200	▲	200	200	▲	▲	▲	200	200	200	
HBD.S	2	5	0,2-8	▲	▲	▲	▲	▲	▲	200	▲	200	200	▲	▲	▲	200	200	200	
HBSI	2	3,5	0,05-10	▲	▲	▲	▲	▲	▲	200	▲	200	200	▲	▲	▲	200	200	200	
BST-GLIC 50	1	3,5	0,05-10	▲	▲	▲	▲	▲	▲	200	▲	200	200	▲	▲	▲	200	200	50	

## Kontakt

---

### **Air Liquide Deutschland GmbH**

Fütingsweg 34  
47805 Krefeld  
Tel: +49 (0) 2151 379 - 4555  
equipment@airliquide.com  
www.airliquide.de

### **Air Liquide Austria GmbH**

Sendnergasse 30  
2320 Schwechat  
Tel: +43 810 242427  
technik.at@airliquide.com  
www.airliquide.at

### **Carbagas AG**

Hofgut  
3073 Gümligen  
Tel: +41 31 95 05050  
info@carbagas.ch  
www.carbagas.ch

[www.airliquide.de](http://www.airliquide.de)



Air Liquide ist ein Weltmarktführer bei Gasen, Technologien und Services für Industrie und Gesundheit. Mit rund 64.500 Mitarbeitern in 78 Ländern versorgt Air Liquide mehr als 3,8 Millionen Kunden und Patienten.