

KONNEKTOR QLIXBI RS



- Sofortiger Click-on-Anschluss spart Zeit und Mühe
- Sie können die Zylinder in Sekundenschnelle austauschen
- Integrierter Druckminderer
- Digitale Vernetzung beim Bestellen

Schweißen, Industrie-Prozesse

Anwendung

- Qlixbi ist ein bahnbrechendes neues Versorgungssystem. Es revolutioniert die Art, wie Du Dich in Zukunft mit Gasen versorgen wirst.
 - Qlixbi besteht aus zwei Komponenten: Konnektor und Flasche. Der Konnektor bleibt bei Dir. Die daran angeschlossenen Geräte bleiben mit ihm verbunden. Du tauschst einfach nur die Flasche.

Anwendbar für alle Arten des industriellen Lichtbogenschweißens: MIG / MAG / WIG.

Entwickelt für:

Argon and Argon inert mixture

Mit Ausnahme von:

Oxidizing and flammable mixtures are excluded

Spezifikationen

Richtlinie 2014/68/EC: Druckgeräte (PED)

CE-Kennzeichnung Elektronische Geräte

- EMV-Richtlinie 2014/30/EU: ETSI 301 489-1 (V2.2.0, Draft), ETSI 301 489-3 (V2.1.1, Final Draft), EN 62479 (2010)

- Funkanlagenrichtlinie 2014/53/EU : EN 300 330 (V2.1.1), EN 300 220-1 (V3.1.1), EN 300 220-2 (V3.1.1)

- Elektrische Sicherheit: IEC 62368-1: (2014 (2.Auflage) und Kor. 1: 2015), EN 62368-1: 2014/AC: 2015/A11: 2017

Max. Eintrittsdruck bei 15°C.....300 bar

Nenndurchfluss bei N2 in30 l/min

Schlagzähigkeit.....IK08

SchutzklasseIP65

Betriebstemperatur: -20°C bis +65°C.

Werkstoff

Gehäuse..... Brass CW617N

Sitz PA 6.6

Filter Sinterbronze

Dichtung EPDM EP851

Batterie : SAFT 3,6V LS 14500 Lithium

Highlights

Förderlich: Multi-Umgebungstauglich, super-bequem und einfach. Einfach klicken und schweißen. Sofort mit der Arbeit beginnen !

Vernetzt: Qlixbi Manage Service erlaubt Sie online zu bestellen oder auch gleich die automatische Belieferung.

Sicherheit: Schnelle Gasabschaltung und 360°-Drehung reduzieren das Risiko von Verformungen. Multi-Umgebungstauglich.

Zusätzliche Information

Mit einem Qlixbi Smart Connector können Sie eine Reihe von digitalen Diensten abonnieren und darauf zugreifen, um Ihre Gasversorgung einfach zu sichern und Ihr Gas mühelos zu verwalten.

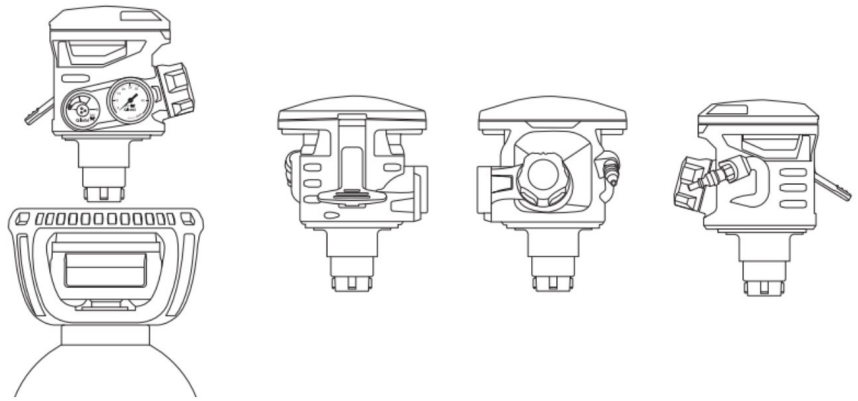
Dimensionen

Länge (L) : 199 mm

Höhe (H) : 150 mm

Tiefe (D) : 180 mm

Nettogewicht : 2.07 kg



Produkt

Materialnummer	Kurzbeschreibung	Eintrittsdruck	Eintritts- verschraubung	Austritts- verschraubung	Werkstoff
205806	QLIXBI RS; SMART; BUILT-IN REG; AR/ARMIX	300 BAR	Qlixbi HPP2	ISO 7289 TYPE N	Messing