

SPIRALROHRE EDELSTAHL ANSCHLUSSSPIRALEN ORBITAL GESCHWEISST 200 BAR



- Anschluss über Hochdruckspiralrohr
- Montage zwischen Druckgasflasche und Entspannungsstation
- Geeignet für reine und technische Gase
- Hergestellt aus Edelstahl

Laser-Anwendung, Emissions-Tests, Labore & Analysen, Industrie-Prozesse

Anwendung

Die Spiralrohre ermöglichen den sicheren Anschluss von 200-bar-Flaschen an eine Entspannungsstation (z.B. SGA2-P) und den Transfer von Gas unter Beibehaltung seiner Reinheit.

Entwickelt für die Anwendung:

Technische Gase, Reinstgase nicht korrosiv bis Qualität 6.0 inkl. ALPHAGAZ™ 1&2

Entwickelt für:

Entspannungsstationen

Mit Ausnahme von:

Acetylen

Spezifikationen

Arbeitsdruck 200 bar

Sitzdurchmesser 4 mm

Prüfdruck 300 bar

Interne / Externe Leckrate $\leq 1 \times 10^{-8}$ mBar.l/s Helium, Betriebstemperatur: -30°C bis +50°C.

Werkstoff

Verrohrung Edelstahl, DN 4 mm

Highlights

Praktisch: In alle Richtungen und höhenverstellbar

Einfach: Anschluss per Hand, kein Werkzeug erforderlich

Zuverlässig: Sehr geringe Leckrate & geringe interne Oberfläche

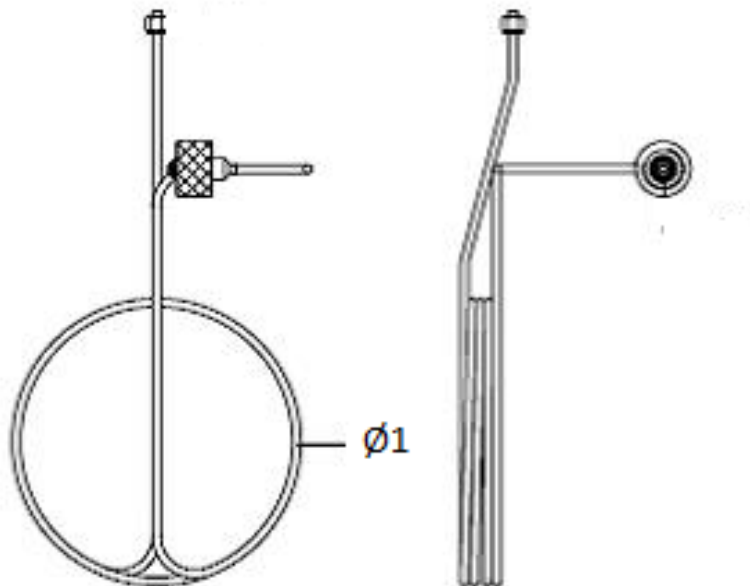
Zusätzliche Information

Eine vorgeschriebene jährliche Druckprüfung ist nicht notwendig.

Dimensionen

Ø1 : 180 mm

Nettogewicht : 1 kg



Bedienungsanleitung

OP 1060

Verbindung

Verbindung Eingang: Eintritt: Hochdruck Flaschenanschluss nach Gasart

Verbindung Ausgang: Edelstahl Klemmringverschraubung 6 mm

Lieferumfang

Die Spiralrohre sind mit orbital verschweißten Anschlüssen ausgestattet und können mit Dichtungen geliefert.

Beschreibung der Verbindung:

Flaschenanschluss nach Gasart DIN 477, Teil 1 Edelstahl-Klemmringverschraubung für 6 mm Rohr (Standard)

Produkt

Materialnummer	Kurzbeschreibung	Gas	Eintrittsverschraubung	Austrittsverschraubung	Werkstoff
124324	ANSCHL.-SPIRALROHR 200 BAR, GB	CO	DIN 477-1 Nr. 5	CF 6MM	Edelstahl
124317	ANSCHL.-SPIRALROHR 200 BAR, BG	H2	DIN 477-1 Nr. 1	CF 6MM	Edelstahl
124318	ANSCHL.-SPIRALROHR 200 BAR, NB	CO2, Edelgase	DIN 477-1 Nr. 6	CF 6MM	Edelstahl
124319	ANSCHL.-SPIRALROHR 200 BAR, O2	O2	DIN 477-1 Nr. 9	CF 6MM	Edelstahl
124320	ANSCHL.-SPIRALROHR 200 BAR, N2	N2	DIN 477-1 Nr. 10	CF 6MM	Edelstahl
124321	ANSCHL.-SPIRALROHR 200 BAR, LG	N2O	DIN 477-1 Nr. 11	CF 6MM	Edelstahl
124322	ANSCHL.-SPIRALROHR 200 BAR, DL	Luft	DIN 477-1 Nr. 13	CF 6MM	Edelstahl
124323	ANSCHL.-SPIRALROHR 200 BAR, PG	Prüfgas	DIN 477-1 Nr. 14	CF 6MM	Edelstahl

DE-de_Edelstahl-Anschlussspiralrohrorbitalgeschweißst200barversion4-2023-06-0809-4931-PhotoCredit-Setiez/2