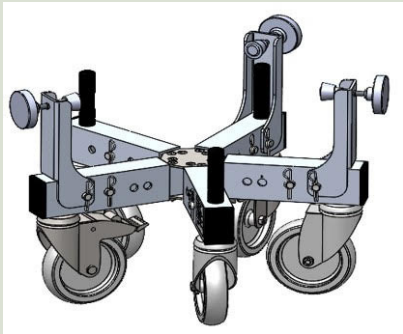


KRYO-ZUBEHÖR ROLLENUNTERSATZ

Hergestellt in Frankreich



- Hergestellt aus Aluminium

Labor & Analytik

Anwendung

Rollgestell zum Transportieren von Kryobehältern.

Highlights

Praktisch:
Die Rollenuntersätze sind modular aufgebaut und für verschiedene Behälterdurchmesser geeignet

Dimensionen

Höhe (H) : 220 mm

Ø1 : 602 mm

Ø2 : 678 mm

Produkt

Material-nummer	Kurzbeschreibung	Werkstoff
136687	ROLLENBEFESTIGUNGS KIT KRYO-BEHAEALTER	Aluminium
136842	ROLLENUNTERSATZ	Aluminium
136685	ROLLENUNTERSATZ-ARP70/110/140/171	Aluminium

Options

	Material-nummer	Bezeichnung Langtext
	136687	ROLLENBEFESTIGUNGS KIT KRYO-BEHAEALTER Kit zur Arritierung von 3 Rollen