

FLASCHENDRUCKMINDERER HBS 200-10-3.5 LASAL

Hergestellt in Europa



- Flaschendruckminderer - Zweistufig
- Montage an 200 bar Druckgasflasche; mit hoher Präzision der Regelung
- Geeignet für nicht-korrosive Reinstgase und Gemische
- Messing verchromt
- Überströmventil ableitbar.

Laser-Anwendung

Anwendung

Flaschendruckminderer für Reinst- und Sondergase bis 200 bar. Diese sind für Anwendungen konzipiert, die eine hochgenaue Druckregelung erfordern. Beispielsweise im Einsatz bei Laser-Anwendungen (Resonatorgasen).

Entwickelt für die Anwendung:

Reinstgase nicht korrosiv bis Qualität 6.0 inkl. ALPHAGAZ™ 1&2

Mit Ausnahme von:

Acetylen, Sauerstoff

Spezifikationen

Max. Eintrittsdruck bei 15°C.....200 bar
 Austrittsdruck.....0.5 BIS 10 BAR
 Nenndurchfluss bei N2 in2.5 Nm³/h*
 Abblasedruck (bar) 16 bar

Leckrate: $\leq 3 \times 10^{-7}$ mBar.l/s Helium, Betriebstemperatur: -20°C bis +50°C.

*Durchflussmenge garantiert, bei maximalem Ausgangsdruck (P2) und einem Eingangsdruck 2x P2+1 bar.

Werkstoff

Gehäuse..... Messing verchromt
 Sitz Erste Stufe aus PCTFE, Zweite Stufe aus Messing
 Klappe..... Erste Stufe aus Messing
 Membrane Edelstahl
 Balg Bronze
 Filter Monel® 400
 Druckmessgerät..... Mechanik aus Kupferlegierung, Ø 50 mm, Dichtung aus PA 6.6

Monel® ist eine Handelsmarke von Special Metals Corporation.

Highlights

Hohe Genauigkeit:

Sehr hohe Stabilität und Präzision garantiert durch das Doppelstufensystem.

Modulares "HBS-System": Verschiedene Konfigurationsmöglichkeiten mit entsprechendem Zubehör, bietet flexible Möglichkeiten nach Anwendungsbedarf.

Zusätzliche Information

Erfüllen die Europäischen Rahmenverordnungen (EG) 1935/2004 und (EG) 2023/2006

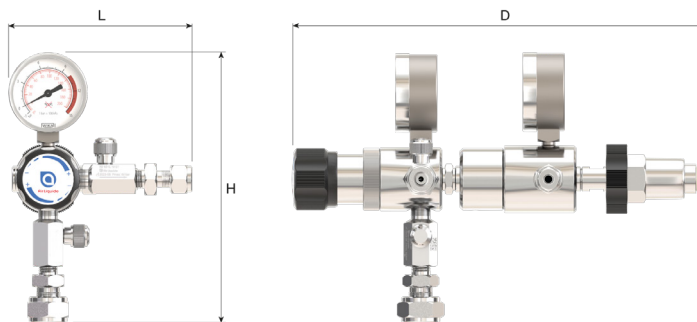
Sicherheitshinweis

⚠ Achtung, bei der Verwendung von brennbaren Gasen muss eine Erdung durch eine Elektrofachkraft hergestellt werden

Dimensionen

- Länge (L) : 90 mm
- Höhe (H) : 130 mm
- Tiefe (D) : 265 mm
- Tiefe (D1) : 180 mm
- Ø1 : 50 mm
- Ø2 : 42 mm
- Nettogewicht : 1.22 kg

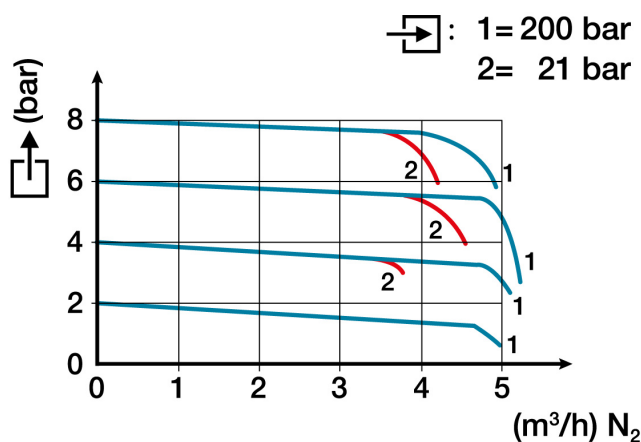
L = 119 mm
H = 174 mm
D = 267 mm



Verbindung

- Verbindung Eingang:** HD Flaschenanschluss gemäß Gasart
- Verbindung Ausgang:** 2 x Austrittsanschluss G 3/8 BSPP innen
- Anschluss Entlastungsventil:** Klemmringverschraubung Messing-verchr. 6mm, Ringe aus Messing

Durchflusskurve



Produkt

Materialnummer	Kurzbeschreibung	Gas	Eintrittsdruck	Austrittsdruck	Durchfluss	Eintrittverschraubung	Ventilanschluss Form	Austrittverschraubung	Werkstoff
124476	HBS-LASAL 200-10-3,5 DIN10-KRV6/8mm	N2	200 bar	10 bar	3.5 Nm³/h	W24,32 x 1/14" DIN 477-1 Nr. 10	Handanschluss Messing verchromt	CF 6MM	Messing
124478	HBS-LASAL 200-10-3,5 DIN6-KRV6/8mm	Inerte Gasgemische	200 bar	10 bar	3.5 Nm³/h	DIN 477-1 Nr. 6	Handanschluss Messing verchromt	CF 6MM	Messing
130654	HBS-LASAL 200-10-3,5 DIN14-KRV6/8mm	Inerte Gasgemische	200 bar	10 bar	3.5 Nm³/h	DIN 477-1 Nr. 6	Handanschluss Messing verchromt	CF 6MM	Messing

Options

	Materialnummer	Bezeichnung Langtext
	126771	Entnahmeschlauch aus PE Außendurchmesser: 8 mm Innendurchmesser: 6 mm Werkstoff: PE (FDA-Konform)
	126787	Entnahmeschlauch aus PTFE Außendurchmesser: 6 mm Innendurchmesser: 4 mm Werkstoff: PTFE (FDA-Konform)
	127001	Stützhülse aus Messing Innendurchmesser: 6 mm Außendurchmesser: 8 mm Werkstoff: Messing

	Materialnummer	Bezeichnung Langtext
	132223	Stützhülse Edelstahl Innendurchmesser: 4 mm Außendurchmesser: 6 mm Werkstoff: Edelstahl

Ersatzteile

Material- nummer	Ersatzteil Nummer	Bezeichnung Langtext
124476	15972	MANOMETER TF DM 50 0-400 BAR M10X1
	161472	MANOMETER -1+10+15 B MESSING Ø 50 M10X1
	167800	DICHTUNGS SET PA 6.6 FÜR MANOMETER M10X1
	212343	Produktbezeichnung : RD 60-0,10 Beschreibung: Nadelventil Typ - Dosierventil In Durchgangsausführung Betätigung: Handrad mit mehreren Umdrehungen (hellgrau) Pmax: 60bar (30bar max bei Sauerstoff) Kv=0,10 (Cv=0,116) Eingang: G3/8" BSPP AG Ausgang: G1/4" BSPP IG O-Ringe: EPDM Dichtungen: PA 6.6 Material: Messing verchromt
124478	15972	MANOMETER TF DM 50 0-400 BAR M10X1
	161472	MANOMETER -1+10+15 B MESSING Ø 50 M10X1
	167800	DICHTUNGS SET PA 6.6 FÜR MANOMETER M10X1
	212343	Produktbezeichnung : RD 60-0,10 Beschreibung: Nadelventil Typ - Dosierventil In Durchgangsausführung Betätigung: Handrad mit mehreren Umdrehungen (hellgrau) Pmax: 60bar (30bar max bei Sauerstoff) Kv=0,10 (Cv=0,116) Eingang: G3/8" BSPP AG Ausgang: G1/4" BSPP IG O-Ringe: EPDM Dichtungen: PA 6.6 Material: Messing verchromt
130654	15972	MANOMETER TF DM 50 0-400 BAR M10X1
	161472	MANOMETER -1+10+15 B MESSING Ø 50 M10X1
	167800	DICHTUNGS SET PA 6.6 FÜR MANOMETER M10X1
	212343	Produktbezeichnung : RD 60-0,10 Beschreibung: Nadelventil Typ - Dosierventil In Durchgangsausführung Betätigung: Handrad mit mehreren Umdrehungen (hellgrau) Pmax: 60bar (30bar max bei Sauerstoff) Kv=0,10 (Cv=0,116) Eingang: G3/8" BSPP AG Ausgang: G1/4" BSPP IG O-Ringe: EPDM Dichtungen: PA 6.6 Material: Messing verchromt