

# FLASCHENDRUCKMINDERER DLRS 200-8-7.5

Hergestellt in Europa



- Flaschendruckminderer - Einstufig
- Montage an 200 bar Druckgasflasche oder Entspannungsstation bzw. Armaturen Panel; mit
- Geeignet für nicht-korrosive Reinstgase und Gemische
- Hergestellt aus Messing verchromt
- Anwendbar für Edelgase und Stickstoff

Labore & Analysen

## Anwendung

Flaschendruckminderer für Rein- und Sondergase bis 200 bar, die in Kontroll- und Analyselabors oder bei der Herstellung von Glühlampen mit hochreinen Gasen benötigt, mit hochpräziser Druckregelung werden.

### Entwickelt für die Anwendung:

Reinstgase nicht korrosiv bis Qualität 6.0 inkl. ALPHAGAZ™ 1&2, Nicht-korrosive Gemische mit Konzentrationen größer als 1 ppm

### Mit Ausnahme von:

Stickstoffdioxid, Kohlendioxid, Sauerstoff

## Spezifikationen

Das Faltenbalgsystem sorgt für eine hohe Genauigkeit bei der Regulierung des Ausgangsdrucks.

Max. Eintrittsdruck bei 15°C..... 200 bar

Austrittsdruck..... 1 BIS 8 BAR

Nenndurchfluss bei N2 in ..... 7.5 Nm<sup>3</sup>/h\*

Vakuumbehandlung möglich für gelegentliche Spülgas, Betriebstemperatur: -20°C bis +50°C., < 3x 10<sup>-9</sup>mbar l/s [He]

\*Durchflussmenge garantiert, bei maximalem Ausgangsdruck (P2) und einem Eingangsdruck 2x P2+1 bar.

## Werkstoff

Gehäuse..... Messing verchromt  
 Sitz ..... Messing  
 Klappe..... Messing PCTFE beschichtet  
 Balg ..... Edelstahl  
 Filter ..... Sinterbronze  
 Abblaseventil ..... Messing/FKM  
 Dichtung ..... PCTFE, PEEK®

PEEK® ist ein eingetragenes Warenzeichen von Victrex PLC

## Highlights

**Kompaktes Design:** Geeignet für mehrere Anwendungen mit genauer Druckregelung für zuverlässigen Gebrauch.

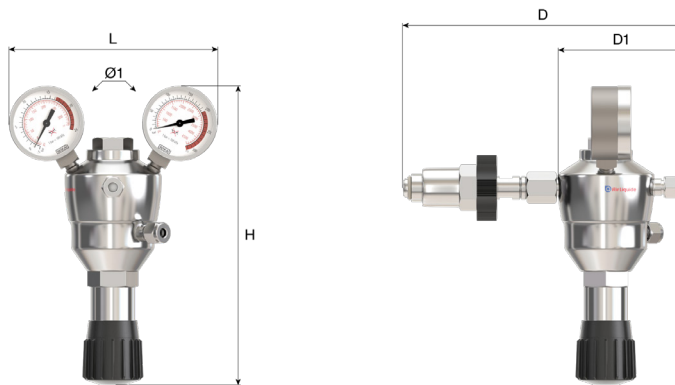
**Ergonomisch:** Robustes Handrad für einfache Bedienung.

## Sicherheitshinweis

⚠ Achtung, bei Verwendung von brennbaren Gasen muss an Abblaseventilen, Spülanschlüssen und Sicherheitsventilen das austretende Gas gefahrlos abgeleitet werden.

# Dimensionen

- Länge (L) : 140 mm
- Höhe (H) : 205 mm
- Tiefe (D) : 118 mm
- Ø1 : 50 mm
- Ø2 : 67 mm
- Nettogewicht : 2.1 kg



# Bedienungsanleitung

OP 150

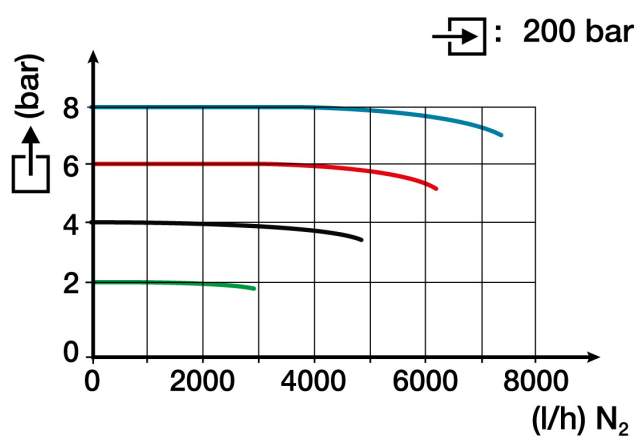
# Verbindung

- Verbindung Eingang: HD Flaschenanschluss gemäß Gasart
- Verbindung Ausgang: Edelstahl Klemmringverschraubung 1/4

# Beschreibung der Verbindung:

Flaschenanschluss nach Gasart DIN 477, Teil 1 Messing-Klemmringverschraubung für CU-Rohr 6 mm (Standard)

# Durchflusskurve



# Lieferumfang

Die Regler wird vorm Verpacken einer Dichtheitsprüfung (Helium) unterzogen. Die Regler werden mit einem Ausgangsmanometer jedoch ohne Anschlüsse geliefert.

# Produkt

Materialnummer	Kurzbeschreibung	Gas	Eintrittsdruck	Austrittsdruck	Durchfluss	Eintrittsverschraubung	Ventilanschluss Form	Austrittsverschraubung	Werkstoff
181864	F-DKM DLRS 200-8-7,5 DIN 6 - KV 1/4" AR	Ar	200 Bar	8 Bar	7.5 Nm <sup>3</sup> /h	DIN 477-1 Nr. 6	Handanschluss Messing verchromt	CF 1/4"	Messing
181865	F-DKM DLRS 200-8-7,5 DIN 10 KV 1/4" N2	N2	200 Bar	8 Bar	7.5 Nm <sup>3</sup> /h	DIN 477-1 Nr. 10	Handanschluss Messing verchromt	CF 1/4"	Messing

# Options

	Materialnummer	Bezeichnung Langtext		Materialnummer	Bezeichnung Langtext
	16516	Schlauchnippel 6 mm mit Gewinde G3/8" Eingang: 3/8" zylindrisches ISO/BSP Außengewinde Ausgang: Schlauchnippel 6 mm Material: Messing verchromt		16522	Gerade Ms-Einschraubverschraubung G 3/8" (RS) - 6 mm Eingang: 3/8" zylindrisches ISO/BSP Außengewinde Ausgang: Klemmring für 6 mm Ms-Rohr Material: Messing
	16521	Gerade Ms-Einschraubverschraubung G 3/8" (RS) - 1/8" Eingang: 3/8" zylindrisches ISO/BSP Außengewinde Ausgang: Klemmring für 1/8" Ms-Rohr Material: Messing		16523	Gerade Ms-Einschraubverschraubung G 3/8" (RS) - 1/4" Eingang: 3/8" zylindrisches ISO/BSP Außengewinde Ausgang: Klemmring für 1/4" Ms-Rohr Material: Messing

	Material-nummer	Bezeichnung Langtext
	16524	Gerade Ms-Einschraubverschraubung G 3/8" (RS) - 10 mm Eingang: 3/8" zylindrisches ISO/BSP Außengewinde Ausgang: Klemmring für 10 mm Ms-Rohr Material: Messing
	16526	Gerade Ms-Einschraubverschraubung G 3/8" (RS) - 8 mm Eingang: 3/8" zylindrisches ISO/BSP Außengewinde Ausgang: Klemmring für 8 mm Ms-Rohr Material: Messing
	16532	SET AUSGANG N2-GYROLOK
	16558	Gerade ES-Einschraubverschraubung G 3/8" (RS) - 6 mm Eingang: 3/8" zylindrisches ISO/BSP Außengewinde Ausgang: Klemmring für 6 mm ES-Rohr Material: Edelstahl
	16562	Gerade ES-Einschraubverschraubung G 3/8" (RS) - 8 mm Eingang: 3/8" zylindrisches ISO/BSP Außengewinde Ausgang: Klemmring für 8 mm ES-Rohr Material: Edelstahl

	Material-nummer	Bezeichnung Langtext
	16564	Gerade ES-Einschraubverschraubung G 3/8" (RS) - 3/8" Eingang: 3/8" zylindrisches ISO/BSP Außengewinde Ausgang: Klemmring für 3/8" ES-Rohr Material: Edelstahl
	16565	Gerade ES-Einschraubverschraubung G 3/8" (RS) - 1/4" Eingang: 3/8" zylindrisches ISO/BSP Außengewinde Ausgang: Klemmring für 1/4" ES-Rohr Material: Edelstahl
	16566	gerade ES-Einschraubverschraubung G 3/8" (RS) - 1/8" Eingang: 3/8" zylindrisches ISO/BSP Außengewinde Ausgang: Klemmring für 1/8" ES-Rohr Material: Edelstahl
	16567	Gerade ES-Einschraubverschraubung G 3/8" (RS) - 10 mm Eingang: 3/8" zylindrisches ISO/BSP Außengewinde Ausgang: Klemmring für 10 mm ES-Rohr Material: Edelstahl
	16569	gerade ES-Einschraubverschraubung G 3/8" (RS) - 12 mm Eingang: 3/8" zylindrisches ISO/BSP Außengewinde Ausgang: Klemmring für 12 mm ES-Rohr Material: Edelstahl

## Ersatzteile

Material- nummer	Ersatzteil Nummer
181864	16002
181865	16002