

SPIRALROHRE EDELSTAHL ANSCHLUSSSPIRALEN ORBITAL GESCHWEISST 300 BAR



- Anschluss über Hochdruckspiralrohr
- Montage zwischen Druckgasflasche und Entspannungsstation
- Geeignet für reine und technische Gase
- Hergestellt aus Edelstahl

Laser-Anwendung, Labore & Analysen, Industrie-Prozesse

Anwendung

Die Spiralrohre ermöglichen den sicheren Anschluss von 300-bar-Flaschen an eine Entspannungsstation (z.B. SGA2-P) und den Transfer von Gas unter Beibehaltung seiner Reinheit.

Entwickelt für die Anwendung:

Technische Gase, Reinstgase nicht korrosiv bis Qualität 6.0 inkl. ALPHAGAZ™ 1&2

Entwickelt für:

Entspannungsstationen

Mit Ausnahme von:

Acetylen

Spezifikationen

Arbeitsdruck 300 bar

Sitzdurchmesser 4 mm

Prüfdruck 450 bar

Interne / Externe Leckrate $\leq 10^{-8}$ mBar.l/s Helium, Betriebstemperatur: -30°C bis +50°C.

Werkstoff

Verrohrung Edelstahl, DN 4 mm

Highlights

Praktisch: In alle Richtungen und höhenverstellbar

Einfach: Anschluss per Hand, kein Werkzeug erforderlich

Zuverlässig: Sehr geringe Leckrate & geringe interne Oberfläche

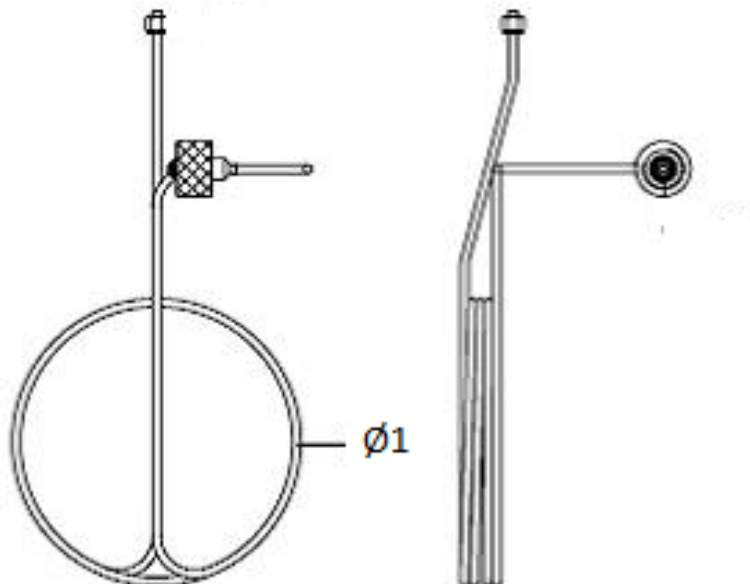
Zusätzliche Information

Eine vorgeschriebene jährliche Druckprüfung ist nicht notwendig.

Dimensionen

Ø1 : 180 mm

Nettogewicht : 1 kg



Bedienungsanleitung

OP 1060

Verbindung

Verbindung Eingang: HD Flaschenanschluss gemäß Gasart

Verbindung Ausgang: Edelstahl Klemmringverschraubung 6 mm

Lieferumfang

Die Spieralrohre sind mit orbital verschweißten Anschlüssen ausgestattet und können mit Dichtungen geliefert.

Beschreibung der Verbindung:

Flaschenanschluss nach Gasart DIN 477, Teil 1 Edelstahl-Klemmringverschraubung für 6 mm Rohr (Standard)

Produkt

Materialnummer	Kurzbeschreibung	Gas	Eintrittsverschraubung	Austrittsverschraubung	Werkstoff
124313	ANSCHL.-SPIRALROHR 300 BAR, N2, VE	He, Ar	DIN 477-5 Nr. 54	CF 6MM	Edelstahl
124314	ANSCHL.-SPIRALROHR 300 BAR, DL	Luft	DIN 477-5 Nr. 56	CF 6MM	Edelstahl
124315	ANSCHL.-SPIRALROHR 300 BAR, O2	O2	DIN 477-5 Nr. 59	CF 6MM	Edelstahl
124316	ANSCHL.SPIRALROHR 300 BAR DIN57 HYDROGEN	H2	DIN 477-5 Nr. 57	CF 6MM	Edelstahl